



Technische Bedingungen für den Anschluss und den Betrieb von Kundenanlagen an das Mittelspannungsnetz (TAB Mittelspannung)

Diese TAB Mittelspannung konkretisieren die Ausführungen der VDE-Anwendungsregel VDE-AR-N 4110. Wobei sich die Gliederung an die Struktur der VDE-AR-N 4110 anlehnt und Spezifikationen der WSW Netz GmbH zu den einzelnen Kapiteln dieser Anwendungsregel ausformuliert werden. Erfolgen zu einzelne Kapiteln der Anwendungsregel keine näheren Spezifikationen, wird darauf mit dem Text – keine Ergänzung – hingewiesen.

Inhalt

Zu 1	Anwendungsbereich.....	4
Zu 2	Normative Verweisung	4
Zu 3	Begriffe und Abkürzungen	4
Zu 4	Allgemeine Grundsätze	4
Zu 5	Netzanschluss.....	4
Zu 5.1	Grundsätze für die Ermittlung des Netzanschlusspunktes.....	4
Zu 5.2	Bemessung der Netzbetriebsmittel.....	4
Zu 5.3	Betriebsspannung und minimale Kurzschlussleistung am Netzanschlusspunkt	4
Zu 5.4	Netzurückwirkungen	4
Zu 5.4.7	Tonfrequenz-Rundsteuerung	4
Zu 6	Übergabestation	5
Zu 6.1	Baulicher Teil	5
Zu 6.1.1	Allgemeines	5
Zu 6.1.2	Einzelheiten zur baulichen Ausführung.....	5
Zu 6.1.3	Hinweisschilder und Zubehör	8
Zu 6.1.3.2	Hinweisschilder.....	8
Zu 6.1.3.2	Zubehör	8
Zu 6.2	Elektrischer Teil	9
Zu 6.2.1	Allgemeines	9
Zu 6.2.2	Schaltanlagen	9
Zu 6.2.3	Sternpunktbehandlung.....	11
Zu 6.3	Sekundärtechnik.....	11
Zu 6.3.1	Allgemeines	11
Zu 6.3.2	Fernwirk- und Prozessdatenübertragung an die netzführende Stelle	11
Zu 6.3.3	Eigenbedarfs- und Hilfsenergieversorgung	12
Zu 6.3.4	Schutzeinrichtungen.....	13
Zu 6.4	Störschreiber	14
Zu 7	Abrechnungsmessung.....	14
Zu 7.1	Allgemeines	14
Zu 7.2	Zählerplatz.....	14
Zu 7.3	Netz-Steuerplatz.....	14
Zu 7.4	Messeinrichtung	14

Zu 7.5	Messwandler	15
Zu 7.6	Datenfernübertragung	15
Zu 7.7	Spannungsebene der Abrechnungsmessung	15
Zu 8	Betrieb der Kundenanlage.....	16
Zu 8.1	Allgemeines	16
Zu 8.2	Netzführung.....	16
Zu 8.3	Arbeiten in der Übergabestation.....	16
Zu 8.4	Zugang	17
Zu 8.5	Bedienung vor Ort	17
Zu 8.6	Instandhaltung.....	17
Zu 8.7	Kupplung von Stromkreisen	17
Zu 8.8	Betrieb bei Störungen	18
Zu 8.9	Notstromaggregate	18
Zu 8.10	Besondere Anforderungen an den Betrieb von Speichern.	18
Zu 8.11	Besondere Anforderungen an den Betrieb von Ladeeinrichtungen für Elektrofahrzeuge	18
Zu 9	Änderungen, Außerbetriebnahme und Demontage	18
Zu 10	Erzeugungsanlagen	18
Zu 10.1	Allgemeines	18
Zu 10.2	Verhalten der Erzeugungsanlage am Netz	18
	Zu 10.2.1 – 10.2.3	18
	Zu 10.2.4 Wirkleistungsabgabe	18
Zu 10.3	Schutzeinrichtungen und Schutzeinstellungen	22
Zu 10.4	Zuschaltbedingungen und Synchronisierung	22
Zu 10.5	Weitere Anforderungen an Erzeugungsanlagen	22
Zu 10.6	Modelle.....	22
Zu 11	Nachweis der elektrischen Eigenschaften für Erzeugungsanlagen.....	22
Zu 12	Prototypenregelung.....	22

Zu 1 Anwendungsbereich

– keine Ergänzung –

Zu 2 Normative Verweisung

– keine Ergänzung –

Zu 3 Begriffe und Abkürzungen

– keine Ergänzung –

Zu 4 Allgemeine Grundsätze

– keine Ergänzung –

Zu 5 Netzanschluss

Zu 5.1 Grundsätze für die Ermittlung des Netzanschlusspunktes

– keine Ergänzung –

Zu 5.2 Bemessung der Netzbetriebsmittel

– keine Ergänzung –

Zu 5.3 Betriebsspannung und minimale Kurzschlussleistung am Netzanschlusspunkt

– keine Ergänzung –

Zu 5.4 Netzurückwirkungen

Zu 5.4.7 Tonfrequenz-Rundsteuerung

Die WSW Netz betreibt in ihrem Versorgungsgebiet eine Tonfrequenz-Rundsteueranlage mit einer Rundsteuerfrequenz $f_s = 287,5$ Hz.

Damit die Funktionsfähigkeit dieser Rundsteueranlage und der im Netz angeschlossenen Rundsteuerempfänger nicht beeinträchtigt wird, dürfen Kundenanlagen weder die Steuerspannung der Tonfrequenzimpulse unzulässig absenken noch die Sendeanlagen übermäßig belasten.

Für Kompensationsanlagen im Netz der WSW Netz mit einer Kompensationsleistung ≥ 10 kvar gilt grundsätzlich die Vollverdrosselung der einzelnen Kondensatorstufen.

Für die Reihenresonanz der Verdrosselung gilt:

$$f_{OR} = 177 \text{ Hz}$$

Daraus ergibt sich nach $f_{OR} = 50 \text{ Hz} / \sqrt{p}$ ein Verdrosselungsgrad von $\approx 7,98$ %.

Für Kompensationsanlagen im Netz der WSW Netz mit einer Kompensationsleistung ≥ 10 kvar gilt als Vorgabe für die Vollverdrosselung: $p \geq 8$ %.

Zu 6 Übergabestation

Zu 6.1 Baulicher Teil

Zu 6.1.1 Allgemeines

Der Zugang und Transportweg zur Übergabestation muss unmittelbar von einer öffentlichen Straße vorgesehen und dauerhaft gesichert werden.

Übergabestationen sind grundsätzlich nah an die bestehende 10-kV-Trasse der WSW Netz zu errichten. Werden Übergabestationen in ein vorhandenes Gebäude integriert, sind diese ebenerdig an den Außenwänden zu errichten, durch die auch die Netzanschlusskabel in die Station geführt werden.

Zum Zweck von Kabelprüfungen und Fehlerortungen ist für den Kabelmesswagen eine Stellfläche von mindestens 3x6 m, im Abstand von max. 30 m zur Mittelspannungsanlage, vorzusehen.

Zu 6.1.2 Einzelheiten zur baulichen Ausführung

Zu 6.1.2.1 Allgemeines

Vor Baubeginn sind alle notwendigen Ausführungsunterlagen einzureichen und ein Ausführungsvermerk der WSW Netz ist einzuholen.

Der Anschluss von neuen Übergabestationen erfolgt mittels Einleiterkabel vom Typ NAKY 3x1x240 mm².

Die Schaltfelder müssen für den Anschluss des o. a. Kabeltyps ausgelegt sein. Da bei diesem Kabeltyp derzeit keine berührungssichere Steckerausführung möglich ist, ist bei der Schaltanlage auf ausreichende Isolationsabstände zu achten.

Bei der Auslegung von Schaltanlagen, Kabelgräben, Zwischenböden und Kabelkellern muss der erforderliche Biegeradius von $r = 800$ mm beachtet und eingehalten werden.

Fertigteilstationen

Bei Errichtungen von fabrikfertigen Stationen, ist ein befestigter und sicherer Zugang und Transportweg vom öffentlichen Grund zur Station jederzeit zu gewährleisten.

Fertigteilstationen müssen gemäß der DIN EN 62271-202 (VDE 0671-202) ausgeführt sein. Dabei müssen diese die Störlichtbogenqualifikation IAC AB mit folgenden Kurzschlussstromeigenschaften aufweisen:

- 10-kV-Netz: IAC AB 20 kA 1s

Zu 6.1.2.2 Zugang und Türen

Zugang

Der Zugang und Transportweg zur Übergabestation ist unmittelbar von einer öffentlichen Straße vorzusehen und dauerhaft zu sichern. Der Stationszugang muss jederzeit (365 Tage/24 Stunden) – auch bei einem Stromausfall – ungehindert möglich sein.

Dazu sind ggf. alle Türen, die einen Zugang auf das Grundstück und den Zugang durch ein Gebäude bis zu den Räumen der Übergabestationen ermöglichen, mit Doppelschließsystem vorzusehen. Die hierfür benötigten Schließzylinder, werden von der WSW Netz zur Verfügung gestellt. Es sind Schließzylinder mit einer Schließseite (Halbzylinder) nach DIN 18252 mit einer Baulänge von 31,5 mm zu verwenden. Sofern notwendig, ist vom Grundstückseigentümer ein geeigneter Schlüsselsafe anzubringen.

Türen

Türen von Schaltanlagenräumen sind so auszuführen, dass Sie den zu erwartenden Überdruck infolge eines Störlichtbogens standhalten. Alle Türen müssen hinsichtlich ihrer lichten Durchgangshöhen und Breiten den Mindestangaben der DIN VDE 0101-1 entsprechen. Reine Zugangstüren müssen grundsätzlich eine lichte Durchgangshöhe von mindestens 2,0 m aufweisen, die lichte Durchgangsbreite mindestens 1,0 m betragen.

Alle Türen müssen generell in Fluchrichtung öffnen. Türen mit stromleitenden Eigenschaften sind grundsätzlich in den Potentialausgleich einzubeziehen, wobei das Türblatt mit dem Türrahmen mittels einer Potentialausgleichsbrücke zu verbinden ist.

Zu 6.1.2.3 Fenster

Räume für Übergabestationen sind fensterlos auszuführen.

Zu 6.1.2.4 Klimabeanspruchung, Belüftung und Druckentlastung

Die Belüftung der Übergabestation ist über eine natürliche Belüftung zu realisieren. Der Stationsraum ist dabei mittels geeigneter, nicht von Hand verformbarer Lüftungsgitter aus Stahl

oder Aluminium abzuschließen. Diese müssen durchstochersicher sein und einen Schutzgrad von IP 23-DH nach VDE 0470 Teil 1 bzw. DIN EN 60529 erfüllen.

Das Druckentlastungskonzept der Schaltanlage und der zugehörigen Räumlichkeiten ist entsprechend der Druckberechnungen mit der WSW Netz abzustimmen.

Für Stationen gemäß DIN EN 61936-1 (VDE 0101-1) ist der Nachweis, dass das Gebäude der Übergabestation den zu erwartenden Überdruck infolge eines Lichtbogenfehlers standhalten kann, mittels Druckberechnung und statischer Beurteilung des Baukörpers bezüglich des ermittelten Maximaldruckes zu erbringen und WSW Netz vorzulegen. Für die Druckberechnung sind die Bemessungs-Kurzzeitströme (1 s) entsprechend [Kapitel 6.2.1.2](#) zu berücksichtigen.

Zu 6.1.2.5 Fußböden

Fußböden der Übergabestationen sind gemäß DIN 18195 Teil 4 (Bauwerksabdichtung gegen Bodenfeuchtigkeit) und falls erforderlich gemäß DIN 18195 Teil 6 (Abdichtung gegen von außen drückendes Wasser) auszuführen. Bei auftretender Feuchtigkeit hat der Eigentümer den Mangel sofort zu beseitigen. Montage und Transportschächte sind zu entwässern.

Fußböden und statisch erforderliche Tragkonstruktionen sind feuerbeständig auszuführen. Sämtliche Bauteile sind für den Störlichtbogenfall zu bemessen. Die dafür erforderlichen Ermittlungen der Druckbelastung erfolgen durch den Anlagenerrichter. Ein statischer Nachweis über die ausreichende Druckfestigkeit ist zu erbringen.

Wird im Mittelspannungsraum ein Doppelboden eingebaut, so sind die Platten mit der Unterkonstruktion mittels metrischer Schrauben fest zu verbinden oder zu verriegeln. Die Verschraubung sowie die Verriegelung der Platten haben von oben zu erfolgen. Die Stützfüße der Unterkonstruktion sind mit dem Bauwerk kraftschlüssig zu verbinden.

Zu 6.1.2.6 Schallschutzmaßnahmen und Auffangwannen

– keine Ergänzung –

Zu 6.1.2.7 Trassenführung der Netzanschlusskabel

Zur Kabeleinführung der 10-kV-Netzkabel, vom Typ NAKY 3x1x240 mm², sind druckdichte Kabeleinführungssysteme zu verwenden. Zu verwenden sind Systeme für Kabeldurchmesser von mindestens 32 mm. Die Durchführung muss für Warmschrumpf-Montage geeignet sein. Entsprechende Durchführungen und Systemdeckel sind bauseits zu verbauen/beizustellen.

Abweichungen sind mit der WSW Netz abzustimmen.

Zu 6.1.2.8 Beleuchtung, Steckdosen

Für den Anschluss von Kabelprüfeinrichtungen ist eine 32 A CEE-Steckdose zu installieren.

Zu 6.1.2.9 Fundamentender

– keine Ergänzung –

Zu 6.1.3 Hinweisschilder und Zubehör

Zu 6.1.3.2 Hinweisschilder

Übergabestationen sind mit den in der DIN VDE-AR-N 4110 aufgeführten Sicherheits- und Verbotsschildern, sowie mit einem Übersichtsschaltplan der Mittelspannungsanlage mit Betriebsmittelkennzeichnung sowie der Eigentums- / Verfügungsbereichsgrenzen, auszustatten.

Desweiteren ist in der Station ein deutlicher Hinweis zu einem Ansprechpartner des Anlagenbetreibers für die Organisation und Durchführung von Schalthandlungen anzubringen.

Merkblätter der Berufsgenossenschaft müssen für Mitarbeitende der WSW Netz nicht angebracht werden.

Zu 6.1.3.2 Zubehör

Übergabestationen sind mit den in der VDE-AR-N 4110 aufgeführte Zubehöre auszustatten. Insbesondere:

- Antriebshebel für die Schaltgeräte
- Schaltstange nach DIN VDE V 0681-2, sofern erforderlich
- Erdungs- und KurzschlieÙvorrichtungen mit Erdungsstange, sind in für die Station notwendiger Anzahl und dem erforderlichen Querschnitt (Ik bis 13,8 kA 1s 70/35 mm²; Cu oder Ik bis 18,7 kA 1s 95/50 mm² Cu) vorzuhalten
- Schalfeldtür-Schlüssel
- Leistungsschalterwagen beim Einsatz ausfahrbarer Leistungsschalter
- Wandhalter für die vorgenannten Zubehöerteile
- Technische Dokumentation der eingebauten Betriebsmittel
- 1 x .isolierende Einschubplatte(n) (bei luftisolierten Schaltanlagen)
- 2 x (Magnet)Schilder „Nicht schalten“
- 2 x (Magnet)Schilder „Vorsicht Rückspannung“
- 2 x (Magnet)Schilder „Geerdet und kurzgeschlossen“

Je nach Größe und Umfang der Übergabestation kann dieses Zubehör mehrfach bzw. weiteres Zubehör erforderlich sein bzw. entfallen.

Zu 6.2 Elektrischer Teil

Zu 6.2.1 Allgemeines

Zu 6.2.1.1 Allgemeine technische Daten

– keine Ergänzung –

Zu 6.2.1.2 Kurzschlussfestigkeit

Der Stationsraum ist bezüglich thermischer und dynamischer Beanspruchungen für einen Kurzschlussstrom von mindestens 20 kA (350 MVA) auszulegen. Die Störlichtbogenfestigkeit der gesamten Anlage ist vom Errichter nach VDE 0101 nachzuweisen und der Nachweis ist mit den Planungsunterlagen einzureichen.

Zu 6.2.1.3 Schutz gegen Störlichtbögen

Die einzusetzenden Schaltanlagen müssen eine Störlichtbogenqualifikation gemäß

- IAC A FL 20 kA 1s (allg. bei Wandaufstellung) und
- IAC A FLR 20 kA 1s (bei freier Aufstellung im Raum)

aufweisen. Ein Nachweis der Einhaltung ist der WSW Netz in deutscher Sprache vorzulegen.

Zu 6.2.1.4 Isolation

– keine Ergänzung –

Zu 6.2.2 Schaltanlagen

Zu 6.2.2.1 Schaltung und Aufbau

Auf den Einbau eines Übergabe-Leistungs- / Leistungstrennschalters sollte verzichtet werden, wenn alle nachgeschalteten Transformatoren- und Kabelabgänge des 10-kV-Kundennetzes mittels einer Lasttrennschalter- / Sicherungskombination nach VDE 0671-105 abgesichert sind.

Befinden sich in der Kundenanlage Transformatoren, die mit Leistungsschaltern geschützt sind (weil aufgrund ihrer Größe keine Sicherungslasttrennschalterkombinationen verfügbar sind) übernehmen diese Leistungsschalter zusätzlich zum Transformatorschutz auch die Übergabeschutzfunktionalität.

Ein Übergabeleistungsschalter kann gefordert werden, wenn nach der Übergabe ein kundeneigenes Netz aufgebaut wird, insbesondere beim Vorliegen eines kundeneigenem Zeitstafelkonzepts.

Zu 6.2.2.2 Ausführung

Spannungsanzeige-Systeme

In der Schaltanlage ist in allen Schaltfeldern der Einsatz von integrierten Spannungsprüfsystemen nach IEC 61243-5 (VDE 0682 Teil 415) vorzusehen.

Kurzschlussanzeiger

In der Schaltanlage ist in mindestens einem netzseitigen Eingangsschaltfeld ein phasenselektiver elektronischer Erd-/Kurzschlussanzeiger mit Anzeige im Norm-Einbaugehäuse (48x96 mm), automatischer Rückstellung (von Hand zwischen 2 – 4 h einstellbar) und mit entsprechenden Messwertgebern zu installieren.

Einstellwerte:

- Phasenstrom (L1, L2, L3): 400 A
- Ansprechzeit: 80 ms
- Erdschlussstrom: 160 A
- Ansprechzeit: 80 ms
- Automatische Rückstellung nach: 4 h
- Einschaltstromunterdrückung (Inrush): EIN

Bei SF6-isolierten Schaltanlagen müssen die Geber für den o. a. Kurzschlussanzeiger in den Durchführungen der Schaltanlage integriert sein. Bei luftisolierten Schaltanlagen können die Geber auf den Einleiterkabeln, unterhalb der Endverschlüsse, montiert werden. Bei der Verlegung der Geberleitungen sind die Spannungsabstände zu beachten und einzuhalten.

Kabelprüfung / Kabelfehlerortung (KFO)

Für Messgeräte/Messwagen muss eine entsprechende Anschlussmöglichkeit, ohne das Lösen von Endverschlüssen bzw. Steckendverschlüssen, gegeben sein. Alle Betriebsmittel der Übergabestation, die während einer Kabelprüfung/KFO mit dem Kabel galvanisch verbunden sind, müssen für die verwendeten Prüfspannungen von VLF 0,1 Hz - 3 x U_o (Prüfdauer 60 min) ausgelegt sein.

Zu 6.2.2.3 Kennzeichnung und Beschriftung

– keine Ergänzung –

Zu 6.2.2.4 Schaltgeräte

– keine Ergänzung –

Zu 6.2.2.5 Verriegelung

Der Erdungsschalter ist gegen den Lasttrennschalter mechanisch zu verriegeln.

Zu 6.2.2.7 Wandler

Falls für die Abrechnungszählung und für den Schutz separate Wandler eingesetzt werden, gilt:

Für die Abrechnungszählung sind vom Netz der WSW Netz aus gesehen die Spannungswandler vor den Stromwandlern zu montieren. Die Verlustleistung der Spannungswandler geht, wie in der VDE-AR-N 4400 Messwesen Strom (Metering Code) dargestellt, zu Lasten des Netzbetreibers.

Die Strom- und Spannungswandler für den Schutz, sind vom Netz der WSW Netz aus gesehen hinter dem Übergabeschalter auf der Anlagenseite des Anschlussnehmers einzubauen. Bei den Schutzwandlern sind die Spannungswandler in der Hauptschutzzone der Stromwandler zu montieren. Der Einbau eines Spannungswandlers auf der Seite des Netzes der WSW Netz ist unzulässig.

Bei Wandlern mit mehreren Wicklungen bzw. Kernen ist der Schutz vorrangig zu handhaben und die Spannungswandler sind nach den Stromwandlern zu montieren.

Zu 6.2.3 Sternpunktbehandlung

Das 10-kV-Netz der WSW Netz wird mit einer niederohmigen Sternpunktterdung (NOSPE) betrieben, wobei der maximale Erdkurzschlussstrom auf 1.500 A begrenzt ist.

Zu 6.3 Sekundärtechnik

Die Sekundärtechnik in der Kundenanlage besteht aus folgenden Einrichtungen:

- Schutztechnik
- Fernwirktechnik (wenn erforderlich)
- Kommunikationstechnik (wenn erforderlich)

Der Platz für diese Einrichtungen wird vom Anschlussnehmer zur Verfügung gestellt und ist im Aufbauplan der Gesamtdokumentation der Kundenanlage eingezeichnet, die vor Baubeginn zur Genehmigung eingereicht wird.

Zu 6.3.1 Allgemeines

– keine Ergänzung –

Zu 6.3.2 Fernwirk- und Prozessdatenübertragung an die netzführende Stelle

Ob eine Fernwirk- und Prozessdatenübertragung an die netzführende Stelle vom Anschlussnehmer vorzusehen ist, hängt von der Art der Anlage des Anschlussnehmers ab.

Kundenanlagen mit Fernwirktechnik oder automatischer Wiedereinschaltung in der Übergabestation müssen über einen Fern-/Ort-Umschalter verfügen, der bei einer Ortssteuerung die Fernsteuer- oder automatischen Befehle oder Befehlsvorgaben unterbindet.

Art der Anlagen:

Anlagen mit erzeugungstechnischen Komponenten:

- Anhand der Tabelle in [Kapitel 10.2.4.2](#) ist zu prüfen, ob und ggf. welche Art der Fernwirk- und Prozessdatenübertragung für die Anlage gefordert wird. Die jeweiligen Vorgaben sind umzusetzen.
- Wird aufgrund der Anlagenart und der Leistungsklasse eine informationstechnische Anbindung mit Umsetzung der Anlage „[Anforderungen an die fernwirktechnische Anbindung von Kundenanlagen](#)“ gefordert, sind die dort genannten technischen Voraussetzungen umzusetzen.
- Der informationstechnische Austausch mit der netzführenden Stelle ist an der informationstechnischen Schnittstelle beim Anschlussnehmer standardisiert. Die genaue technische Spezifikation ist der Anlage „[Anforderungen an die fernwirktechnische Anbindung von Kundenanlagen](#)“ zu entnehmen.
- Die anlagenspezifischen Datenpunkte sind in der Anlage „[Anforderungen an die fernwirktechnische Anbindung von Kundenanlagen](#)“ definiert.

Speicher

- Speicher werden bezüglich ihrer Fernsteuerbarkeit wie Erzeugungsanlagen behandelt.

Ladeeinrichtungen für Elektrofahrzeuge

- Eine grundsätzliche netzdienliche Steuerung bzw. Fernsteuerbarkeit von Ladeeinrichtungen für Elektrofahrzeuge ist vorzusehen.

Kundenanlagen mit besonderen Anforderungen an individuelle Betriebsführungsvereinbarungen

- individuelle Absprache erforderlich.

Zu 6.3.3 Eigenbedarfs- und Hilfsenergieversorgung

– keine Ergänzung –

Zu 6.3.4 Schutzeinrichtungen

Zu 6.3.4.1 Allgemeines

Übergabefeld mit Leistungsschalter

Wird aufgrund von technischen Anforderungen (siehe [Kapitel 6.2.2.1](#)) ein Übergabeleistungsschalter eingesetzt, gelten für den Übergabeschutz die nachfolgend genannten Kriterien. Diese Werte gelten auch für den Fall, dass die Leistungsschalter der Transformatoren in der Kundenanlage zusätzlich zum Transformatorschutz auch die Übergabeschutzfunktionalität übernehmen.

- Der Anschluss der Übergabeschutzeinrichtung an die Stromwandler erfolgt mindestens dreiphasig.
- Die Schnittstelle für Schutzprüfungen ist als Prüfklemmleiste gemäß [Kapitel 6.3.4.5](#) auszuführen. Klemmentyp: URTK/SP oder vergleichbare Spezifikation.
- Folgende Einstellwerte für die Schutzeinrichtungen sind einzuhalten:

„ I_{PH} >“	$\leq 600 \text{ A}$
„ I_E >“	$\leq 200 \text{ A}$
„ $I_{PH}>>$ “	individuell mit der WSW Netz abzustimmen
„ t “	= 0,4 s (inkl. Schaltereigenzeit)

- Diese Werte gelten auch, wenn Leistungsschalter von Transformatoren zusätzlich Übergabeschutzfunktionalität übernehmen.
- Die Werte „ I_{PH} >“ und „ I_E >“ müssen unabhängig voneinander einstellbar sein.
- Die Vorgaben in Kapitel 6.3.4.3.1 der VDE-AR-N 4110 (im Besondern die Vorgaben wenn keine Lastschalter-Sicherungs-Kombination zum Einsatz kommt) sind zu beachten.

Im Falle eines kundeneigenen Netzes hinter dem Übergabeschalter sind abweichende Einstellwerte möglich. Diese Einstellwerte sind individuell, bereits in der Planungsphase, mit der WSW Netz abzustimmen.

Zu 6.3.4.5 Schnittstellen für Schutzfunktions-Prüfungen

Die Schnittstelle für Schutzprüfungen (Netzschutzeinrichtungen bei Erzeugungseinheiten) ist als Prüfklemmleiste gemäß Kapitel 6.3.4.5 Bild 3 der VDE-AR-N 4110 auszuführen. Klemmentyp: URTK/SP oder vergleichbare Spezifikation.

Zu 6.4 Störschreiber

– keine Ergänzung –

Zu 7 Abrechnungsmessung

Zu 7.1 Allgemeines

Der Messstellenbetrieb erfolgt durch die WSW Netz als grundzuständiger Messstellenbetreiber, solange keine abweichende Vereinbarung nach §§ 5, 6 MsbG getroffen worden ist. Abweichende gesetzliche Vorgaben, insbesondere § 10a EEG, bleiben unberührt.

Für die elektronische Zählerfernauslesung ist auf Anforderung der WSW Netz ein durchwahlfähiger Telekommunikationsanschluss zur Verfügung zu stellen, sofern kein Mobilfunkempfang vorhanden ist und soweit keine zwingenden gesetzlichen Vorgaben eine anderweitige kommunikative Einbindung vorschreiben.

Zu 7.2 Zählerplatz

Zum Einbau der Mess- und Steuer- sowie der Kommunikationseinrichtungen ist in der Übergabestation ein Zählerwechselschrank mindestens der Größe 1 vorzusehen. Die (Prüf-) Klemmleiste im Zählerwechselschrank ist nach Ausführung für die WSW Netz zu errichten.

Detaillierte Spezifikationen zur Ausführung des Zählerplatzes sind in dem technischen Leitfaden ([Technische Mindestanforderungen an Messeinrichtungen](#)) auf der Internetseite der WSW Netz beschrieben.

Zu 7.3 Netz-Steuerplatz

– keine Ergänzung –

Zu 7.4 Messeinrichtung

Lastgangzähler sind als indirekt-messende Lastgangzähler für Wirk- und Blindenergie mit der Genauigkeitsklasse entsprechend der VDE-AR-N 4400, zur fortlaufenden Registrierung der Zählwerte für alle Energieflussrichtungen im Zeitintervall von ¼-Stunden vorzusehen. Die Blindenergie ist in 4 Quadranten zu messen.

Bei Erzeugungsanlagen, bei denen eine einheitenbezogene Abrechnung erforderlich ist, hat der Erzeugungsanlagenbetreiber dafür Sorge zu tragen, dass eine geeichte Messeinrichtung für jede Erzeugungseinheit durch einen Messstellenbetreiber gemäß Messstellenbetriebsgesetz installiert wird. Hierbei ist bei neuem Zähler eine Konformitätserklärung des Herstellers vorzulegen.

Der Messstellenbetreiber stellt grundsätzlich den Zähler und die abrechnungsrelevanten Zusatzeinrichtungen zur Verfügung und verantwortet deren Montage, Betrieb und Wartung.

Detaillierte Spezifikationen zur Ausführung der Messeinrichtung sind in dem technischen Leitfaden ([Technische Mindestanforderungen an Messeinrichtungen](#)) auf der Internetseite der WSW Netz beschrieben.

Zu 7.5 Messwandler

Die Zahl der einzubauenden Strom- und Spannungswandler sowie deren technische Daten und Einbauweise legt die WSW Netz fest. Bei Wandlern für die Abrechnungsmessung sind – vom Versorgungsgebiet der WSW Netz aus gesehen – die Spannungswandler vor den Stromwandlern anzuschließen. Dabei sind die unter [Kapitel 6.2.2.7](#) genannten Prämissen einzuhalten.

Detaillierte Spezifikationen zu Messwandlern sind im technischen Leitfaden ([Technische Mindestanforderungen an Messeinrichtungen](#)) auf der Internetseite der WSW Netz beschrieben.

Zu 7.6 Datenfernübertragung

Für eine Funktionsfähigkeit der Datenfernübertragung über ein vom Messstellenbetreiber eingesetztes Funk-Modem ist im Bereich des Zählerschranks eine Durchführung von mindestens 20 mm für ein Antennenkabel des Modems vorzusehen.

Sofern kein Funkempfang möglich und soweit keine zwingenden gesetzlichen Vorgaben eine anderweitige kommunikative Einbindung vorschreiben, ist ein durchwahlfähiger Telekommunikationsanschluss vom Anschlussnehmer zur Verfügung zu stellen.

Soweit technisch möglich, ist bevorzugt die Bereitstellung einer Telekommunikations-/Datenleitung/Leerrohr zum Anschlusspunkt-Linientechnik (APL) vorzusehen.

Detaillierte Spezifikationen zu Datenübertragungseinrichtungen sind in dem technischen Leitfaden ([Technische Mindestanforderungen an Messeinrichtungen](#)) auf der Internetseite der WSW Netz beschrieben.

Zu 7.7 Spannungsebene der Abrechnungsmessung

Die Messung der von der an das Mittelspannungsnetz angeschlossenen Kundenanlage bezogenen bzw. eingespeisten elektrischen Energie erfolgt grundsätzlich auf der Mittelspannungsseite. Weitere Untermessungen innerhalb einer Kundenanlage können niederspannungsseitig als Lastgang- oder Zählerstandsgangmessungen installiert werden.

In begründeten Ausnahmefällen ist in Abstimmung mit dem Netzbetreiber der Aufbau paralleler Messeinrichtungen niederspannungsseitig zulässig. Das Messverfahren ist hierbei einheitlich als Lastgang- / Zählerstandsgangmessung oder SLP auszuführen. Solche Ausnahmefälle liegen insbesondere vor bei multifunktionale Gebäude wie Einkaufszentren oder Gewerbeflächen (Aufteilung des Geländes in mehrere Anschlussnutzer) mit einem kundeneigenen Mittelspannungsanschluss. In diesen Ausnahmefällen, bei denen mehrere Anschlussnutzer über einen Mittelspannungs-Kundentransformator versorgt werden, kann die mittelspannungsseitige Abrechnungsmessung entfallen. Die Anschlussnutzer haben die durch die Umspannung entstehenden Verluste zu tragen.

Bei niederspannungsseitiger Messung sind folgende Vorgaben zu berücksichtigen:

Das Wandlergehäuse muss mindestens die Maße von 300x600 mm aufweisen. Trenner- und Wandlergehäuse müssen plombierbar sein. In das Wandlerfeld ist eine Montage-Grundplatte zur Aufnahme des Wandlerblocks und ein 3x6 A Neozed-Block zur Absicherung der Messspannung einzusetzen, sowie eine Neutralleiterklemme in 6 mm² zum Abgreifen des Neutralleiters.

Der Spannungspfad (L1-L2-L3-N) zum Neozed-Element ist mit kurzschlussfester Leitung in 4 mm² vorzubereiten. Der Abgriff der Messspannung muss vor den Stromwandlern erfolgen.

Erfolgt der Messstellenbetrieb durch die WSW Netz in der Rolle als grundzuständiger Messstellenbetreiber, so wird der restliche Strom- und Spannungspfad von der WSW Netz gestellt und verdrahtet.

Als Vorsicherung ist ein NH2-Trenner oder Sicherungselement vorzusehen.

Im Abgang ist ein laienbedienbarer Hauptschalter zu montieren.

Zu 8 Betrieb der Kundenanlage

Zu 8.1 Allgemeines

– keine Ergänzung –

Zu 8.2 Netzführung

– keine Ergänzung –

Zu 8.3 Arbeiten in der Übergabestation

– keine Ergänzung –

Zu 8.4 Zugang

– keine Ergänzung –

Zu 8.5 Bedienung vor Ort

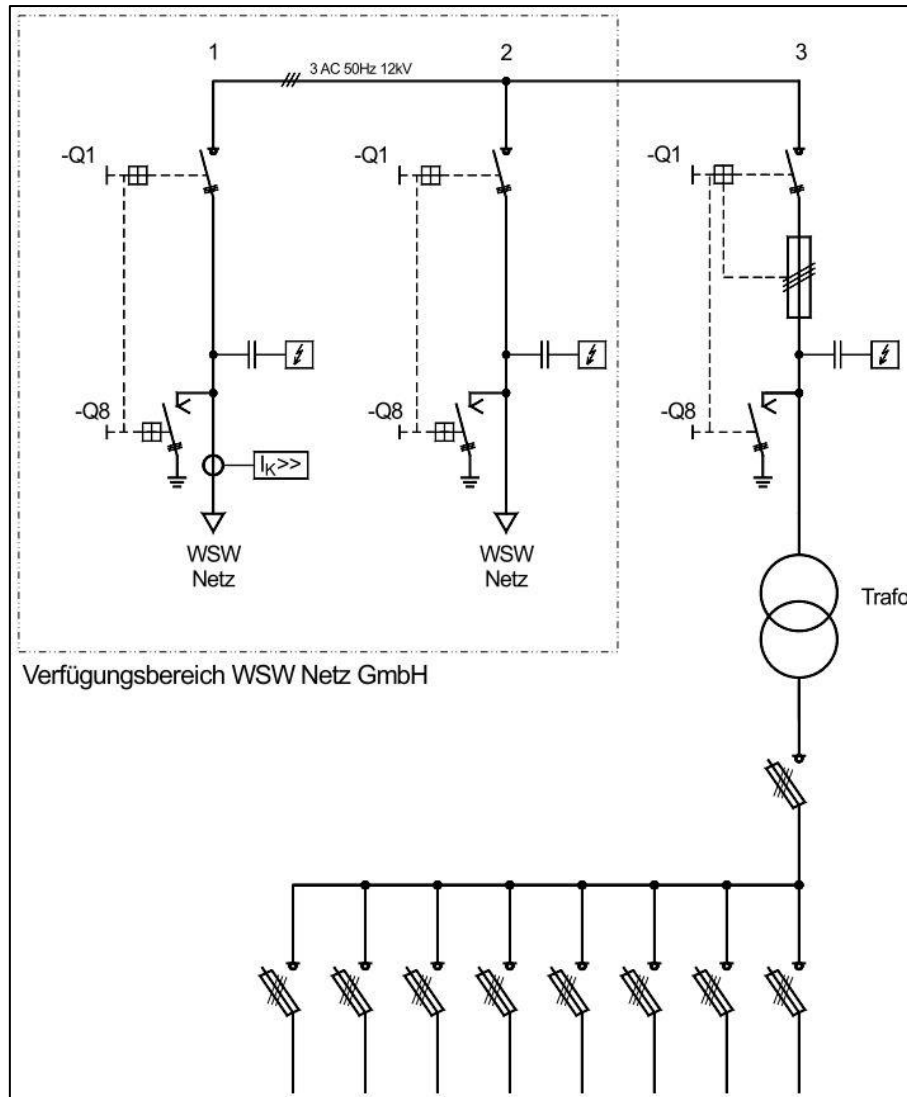


Abbildung 1: Verfügungsbereiche

Zu 8.6 Instandhaltung

– keine Ergänzung –

Zu 8.7 Kupplung von Stromkreisen

– keine Ergänzung –

Zu 8.8 Betrieb bei Störungen

– keine Ergänzung –

Zu 8.9 Notstromaggregate

– keine Ergänzung –

Zu 8.10 Besondere Anforderungen an den Betrieb von Speichern.

– keine Ergänzung –

Zu 8.11 Besondere Anforderungen an den Betrieb von Ladeeinrichtungen für Elektrofahrzeuge

– keine Ergänzung –

Zu 9 Änderungen, Außerbetriebnahme und Demontage

– keine Ergänzung –

Zu 10 Erzeugungsanlagen

Zu 10.1 Allgemeines

– keine Ergänzung –

Zu 10.2 Verhalten der Erzeugungsanlage am Netz

Zu 10.2.1 – 10.2.3

– keine Ergänzung –

Zu 10.2.4 Wirkleistungsabgabe

Zu 10.2.4.1 Allgemeines

– keine Ergänzung –

Zu 10.2.4.2 **Netzsicherheitsmanagement**

Unter dem Netzsicherheitsmanagement (NSM) wird ein System verstanden, das unter anderem die Anforderungen des Redispatch 2.0 nach § 13a EnWG umsetzt. Das NSM berücksichtigt hierbei unter Anderem nachfolgende Punkte:

Übergreifende Systemverantwortung

Verantwortung für Sicherheit und Zuverlässigkeit im Verteilnetz der WSW Netz gemäß EnWG.

Definition und Betrieb eines standardisierten Datenaustausches mit Erzeugungsanlagen (Übertragung von Echtzeitdaten, Steuerbefehlen und Steuerbefehlsvorgaben).

Ein Beispiel für die Übertragung einer Steuerbefehlsvorgabe ist die Übertragung einer Wirkleistungsvorgabe für eine Erzeugungsanlage. Hierbei übermittelt die WSW Netz über eine informationstechnische Infrastruktur eine Wirkleistungsvorgabe an eine informationstechnische Schnittstelle der Erzeugungsanlage. Die WSW Netz greift in diesem Beispiel jedoch nicht direkt in die Steuerung einer Erzeugungsanlage ein. Der Vorgabewert für die Wirkleistung muss von der Steuerung der Erzeugungsanlage entgegengenommen und umgesetzt werden.

Die detaillierte Spezifikation der fernwirktechnischen Anbindung ist in der Anlage „[Anforderungen an die fernwirktechnische Anbindung von Kundenanlagen](#)“ auf der Internetseite der WSW Netz beschrieben.

Informationstechnischen Schnittstelle: Verantwortungsbereiche bei EEG Anlagen

WSW Netz	Kundenanlage
<ul style="list-style-type: none"> - überträgt Signale bis zur informationstechnischen Schnittstelle - trägt die Hardware- und Betriebskosten für die informationstechnische Bereitstellung bis zur Schnittstelle (Montage- und Inbetriebnahme-Kosten sind vom Kunden zu tragen) - ist berechtigt, unangekündigt die Gesamtwirkungskette auf Funktion zu prüfen (wird seitens des WSW Netz ein Fehler erkannt, informiert die WSW Netz den Anlagenbetreiber) - kann über die Priorisierung der Anlagensteuerung verfügen: Netz- und systemrelevante Vorgaben zum Verhalten der Erzeugungsanlage haben immer Vorrang vor marktrelevanten Vorgaben 	<ul style="list-style-type: none"> - Umsetzung der Anforderungen der Dokumentation „<u>Anforderungen an die fernwirktechnische Anbindung von Kundenanlagen</u>“ - stellt ausreichenden und geeigneten Platz für die gesamte informationstechnische Hardware der WSW Netz in der Kundenanlage zur Verfügung mit dem Ziel eine sichere Übertragung zu gewährleisten - setzt die fachgerechte Montage der zur Verfügung gestellten informationstechnischen Hardware um - sorgt dafür dass die von der WSW Netz bereitgestellten Signale in den Steuerungsbaugruppen seiner Kundenanlage umgesetzt werden und Echtzeitdaten seiner Kundenanlage den Anforderungen entsprechend zur WSW Netz übertragen werden können. - stimmt den Inbetriebnahme-Termin mit der WSW Netz ab - teilt einen Ansprechpartner für die Wartungen der informationstechnischen Schnittstelle mit - bei Wartungsarbeiten der Kundenanlage ist vorher die WSW Netz zu informieren

In der nachfolgenden Tabelle sind die Anforderungen an erzeugungstechnische Komponenten von Kundenanlagen erläutert. Sie sind abhängig von der Energieart und der Leistungsgröße.

Für die nachfolgenden Tabelle gilt, sofern verfügbar, kann die WSW Netz statt eines Rundsteuerempfängers oder einer fernwirktechnischen Anbindung auch den Einsatz eines intelligenten Messsystems (iMSys) mit Steuerbox und stufenloser Steuerung sowie eine Bereitstellung der Ist-Leistungserfassung über das iMSys fordern.

Mittelspannungsnetz Anlagen ohne iMSys		Anlagenart		
		Photovoltaik (PV)	Alle EEG / KWKG (ohne PV)	Sonstige (konventionell)
Leistungsklasse ^{a)}	≤ 25 kW(p)	Rundsteuerempfänger mit 4 Befehlsausgaben: 100 %, 67 %, 33 % und 0 % oder Begrenzung der Wirkleistungseinspeisung am Netzverknüpfungspunkt auf 70 % der installierten Wirkleistung in kW(p) keine Ist-Leistungserfassung	Keine Anforderung	Rundsteuerempfänger mit 4 Befehlsausgaben: 100 %, 67 %, 33 % und 0 % Ist-Leistungserfassung über die Fernanbindung des Zählers (WSW Netz entscheidet über den Abruf nach Notwendigkeit)
	> 25 kW(p) und ≤ 100 kW(p)	Rundsteuerempfänger mit 4 Befehlsausgaben: 100 %, 67 %, 33 % und 0 % keine Ist-Leistungserfassung		
	> 100 kW(p)	Fernwirktechnische Anbindung gemäß der „ <u>Anforderungen an die fernwirktechnische Anbindung von Kundenanlagen</u> “		

^{a)} jeweils für die Summe von Anlagen, die gleichartige Energien einsetzen und über denselben Netzanschlusspunkt mit dem Netz verbunden sind (analog EEG-Definition).

Zu 10.2.4.3 Wirkleistungsanpassung bei Über- und Unterfrequenz

Der Anschlussnehmer teilt der WSW Netz den Wert der anfänglichen Zeitverzögerung TV mit, wenn diese mehr als 2 s beträgt. In diesem Fall klärt die WSW Netz die Zulässigkeit mit dem zuständigen Übertragungsnetzbetreiber AMPRION GmbH.

Zu 10.3 Schutzeinrichtungen und Schutzeinstellungen

– keine Ergänzung –

Zu 10.4 Zuschaltbedingungen und Synchronisierung

– keine Ergänzung –

Zu 10.5 Weitere Anforderungen an Erzeugungsanlagen

– keine Ergänzung –

Zu 10.6 Modelle

– keine Ergänzung –

Zu 11 Nachweis der elektrischen Eigenschaften für Erzeugungsanlagen

– keine Ergänzung –

Zu 12 Prototypenregelung

– keine Ergänzung –