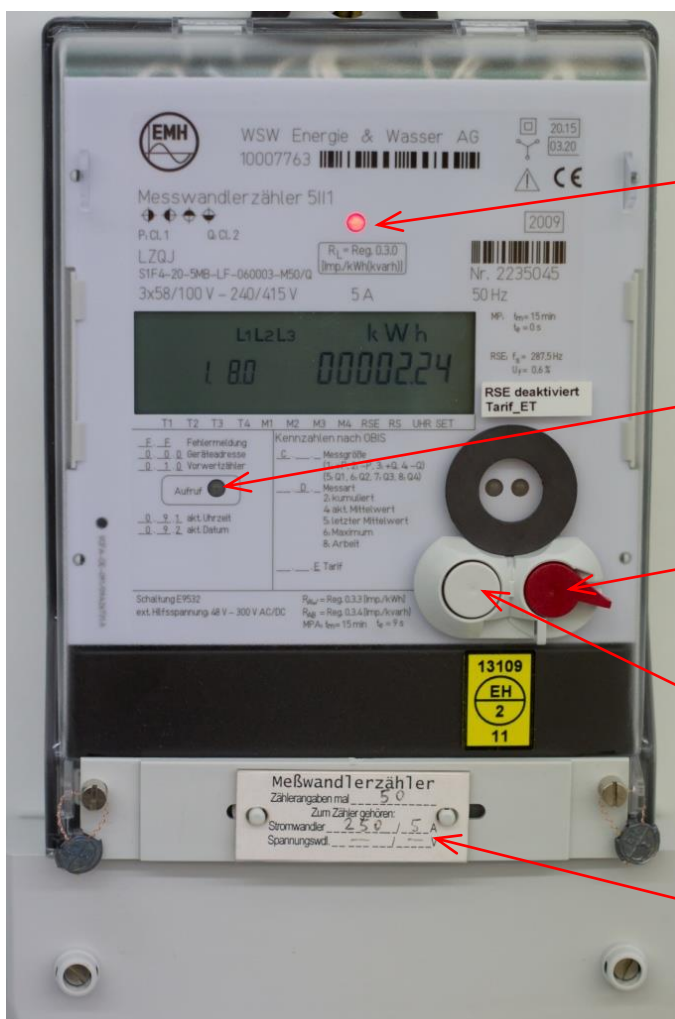


Kurzanleitung Digitaler 4 Quadranten/ Kombizähler EMH LZQJ

Technische Daten:

Zählerart	Lastgangzähler
Hersteller	EMH
Zählertyp	LZQJ
Nennspannung	3x 58/100.. 240/415 V
Grenzstrom	5 / 1 A
Leistung (max.)	Abhängig vom Messwandler
Messart	Wirk-, Blindenergie positiv/ negativ
Tarifschaltung	Nicht aktiv

Bedienelemente:



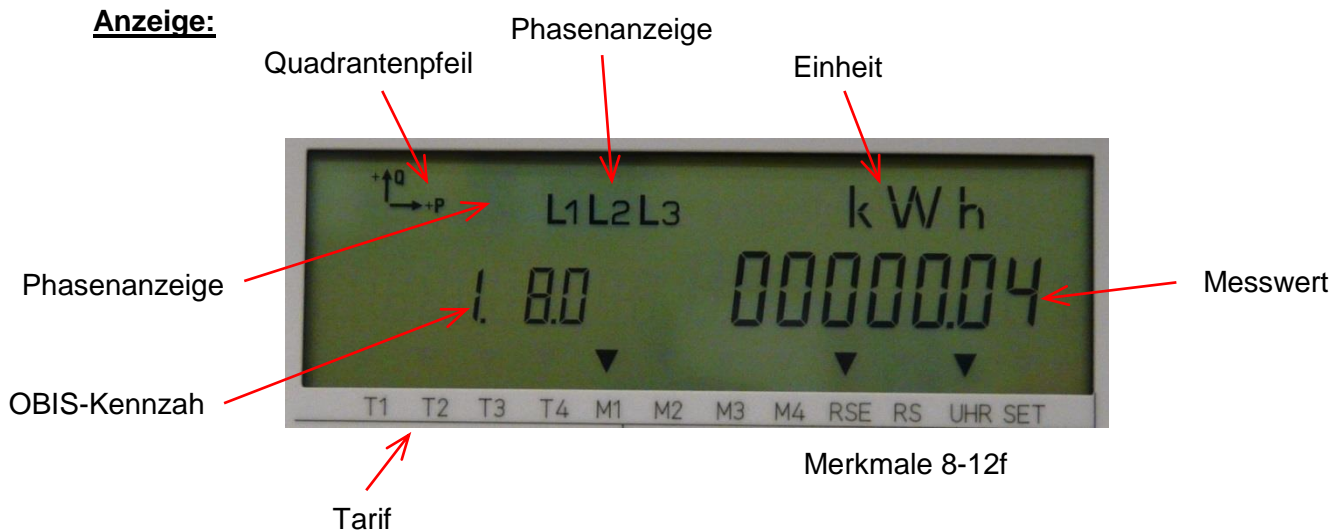
Prüf-LED:
Blinken = Energieabnahme
Dauer = keine Energieabnahme

Aufruftaste optisch

Rückstelltaste
(für Kunden gesperrt)

Aufruftaste manuell

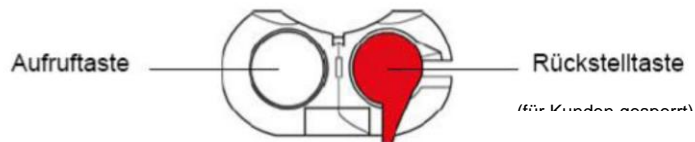
Wandlerfaktor



Nr:	Symbol	Beschreibung
[1]	Quadrantenpfeil	Anzeige der Energieflussrichtung → +P Bezug von Wirkleistung ← -P Lieferung von Wirkleistung ↑ +Q Bezug von induktiver/ kapazitiver Blindleistung ↓ -Q Lieferung von induktiver/ kapazitiver Blindleistung
[2]	Kommunikationsanzeige	leuchtet dauernd, wenn über die Datenschnittstellen (optisch bzw. elektrisch) mit dem Zähler kommuniziert wird oder blinkt, wenn der Parametrierstatus aktiv ist
[3]	Phasenanzeige	Signalisiert das Anliegen der einzelnen Phasenspannungen Bei falschem Drehfeld blinken alle 3 Symbole Bei Fehlen einer Bezeichnung liegt ein Phasenausfall vor
[4]	Elektrische Einheit	Einheit des momentan angezeigten Messwertes Energieverbrauch "kWh", "kvar" Leistung "kW"
[5]	Registerkennzahlen	OBIS- Kennzahl zum angezeigten Zählwerkstand des Registers
[6]	Zählwerkregister	Anzeige des Messwertes
[7]	T1- T4	Cursor zeigt den aktiven Tarif. Alle aktivierbaren Tarifregister sind auf dem Leistungsschild abgebildet
[8]	M1- M4	Cursor zeigt das aktive Maximum
[9]	RSE	Blinkt bei aktiviertem Rundsteuerempfänger Dauer aktiv bei einlaufendem Rundsteuertelegramm
[10]	RS	Bei Blinken des Symbolpfeils wurde eine Rückstellung durchgeführt (rote Taste oder über die Datenschnittstelle)
[11]	UHR	Der Cursor ist aktiv, wenn die Echtzeituhr das Tarifwerk steuert
[12]	SET	Der entsprechende Pfeil ist aktiv, wenn sich der Zähler im Setzmodus befindet

Bedienung:

Die Aktivierung der verschiedenen Displayanzeigen kann über die Betätigung der Aufruftaste oder durch das Anblinken des lichtempfindlichen optischen Aufrufsensors erfolgen. Dazu müssen Sie den Sensor mit einer handelsüblichen stark fokussierenden Taschenlampe anblinken. (LED- Lampen können nicht verwendet werden, da sie aufgrund des anderen Lichtspektrums nicht die erforderliche Wirkung zeigen)



Bedienung der Anzeige mittels Aufruftaste/ optischer Aufrufsensord:

Das dargestellte Flussdiagramm zeigt wie man sich durch die verschiedenen Anzeigelisten des Zählers bewegen kann. Der Displayinhalt und die Beschreibung zu den angezeigten Kennzahlen und Werten ist in den folgenden Tabellen erklärt.

Kurze Betätigung ($t < 2s$)

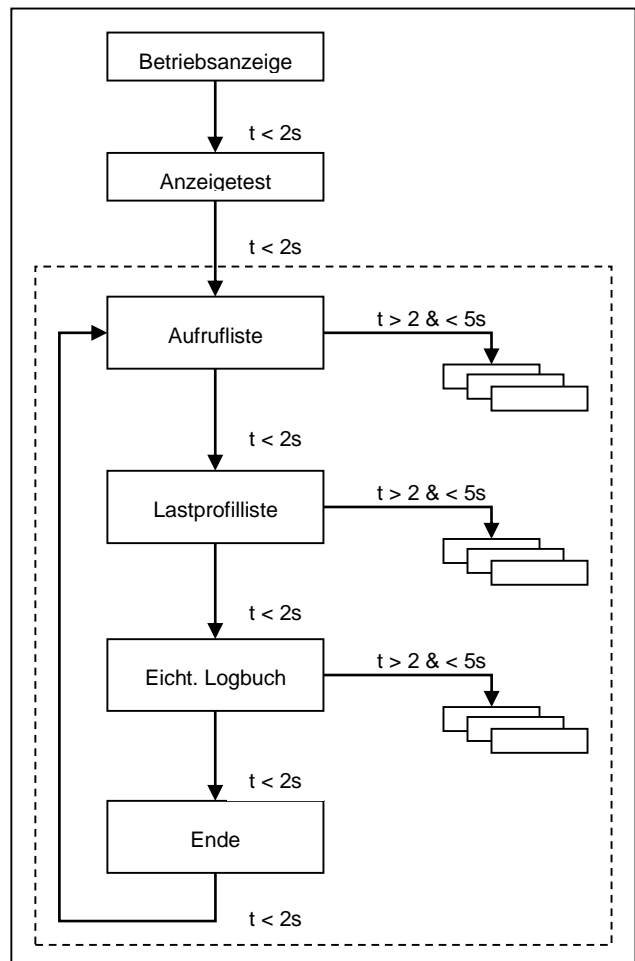
Weiterschaltung auf den nächsten Listenwert oder nächsten Menüpunkt

Lange Betätigung ($t > 2s \ \& \ < 5s$)

Aktiviert entweder den gerade dargestellten Menüpunkt oder bewirkt das Überspringen von Vorwerten

Betätigung ($t > 5s$)

Abbruch und Rückkehr in die Betriebsanzeige (rollierende Anzeige)



Betriebsanzeigeliste (rollierende Anzeige)

Die Betriebsanzeige ist die Standardanzeige. Hier werden die Daten nacheinander (rollierend) dargestellt. Alle 10 Sekunden findet ein Wechsel zum nächsten Anzeigepunkt statt und beginnt nach einem Durchlauf von vorn.

Kennziffer	Beschreibung	Bemerkung (aus Kundensicht)
F. F	Funktionsanzeige (falls ein Fehler vorliegt)	
1. 4.1 xx	abgelaufene Minuten der Messperiode (MP) & aktueller Mittelwert für Wirkleistung_+P_M1_[kW]	
1. 6.1	Maximum_+P_M1_[kW]	
1. 2.1	Kumulativ Maximum_+P_M1_[kW]	
1. 8.0	Wirkenergie_+A_Tarif t0_[kWh]	Bezogene Wirkenergie
2. 4.1 xx	abgelaufene Minuten der Messperiode (MP) & aktueller Mittelwert für Wirkleistung_-P_M1_[kW]	
2. 6.1	Maximum_-P_M1_[kW]	
2. 2.1	Kumulativ Maximum_-P_M1_[kW]	
2. 8.0	Wirkenergie_- A_Tarif t0_[kWh]	Gelieferte Wirkenergie
3. 8.0	Wirkenergie_+Q_Tarif t0_[kvarh]	Bezogene Blindenergie
4. 8.0	Wirkenergie_- Q_Tarif t0_[kvarh]	Gelieferte Blindenergie

Abweichend von der abgebildeten Tabelle werden bei Zählern mit dem Baujahr vor 2009 die folgenden Kennziffern für die Energiezählwerke und Vorwerte genutzt. Sie werden für die Abrechnung gleich behandelt:

Kennziffer	Beschreibung	
1. 8.1	Wirkenergie_+A_Tarif t1_[kWh]	(1. 8.0)
2. 8.1	Wirkenergie_- A_Tarif t1_[kWh]	(2. 8.0)
3. 8.1	Wirkenergie_+Q_Tarif t1_[kvarh]	(3. 8.0)
4. 8.1	Wirkenergie_- Q_Tarif t1_[kvarh]	(4. 8.0)

Ermittlung des Energieverbrauchs aus Zählerständen innerhalb eines Zeitabschnittes

1. Im rollierenden Anzeigemodus warten bis die Registerkennzahl 1.8.0 erscheint
2. Zählerstand in kWh mit Datum und Uhrzeit notieren
3. Punkt 1 und 2 am Folgetag um etwa die gleiche Uhrzeit wiederholen
4. Berechnung der Differenz aus den beiden Ableseergebnissen
5. Multiplikation des Ergebnisses mit dem angegebenen Wandlerfaktor (WDL)

Beispiel: (wöchentliche Ablesung)

10.03 8:30 Uhr 1.8.0 10302,10 kWh

17.03 8:35 Uhr 1.8.0 10376,30 kWh

$10376,30 \text{ kWh} - 10302,10 \text{ kWh} = 74,20 \text{ kWh} * 50 \text{ WDL} = 3710 \text{ kWh} / 7 \text{ Tage}$

Anzeigetest

Im Anzeigetest blinken alle Segmente der Anzeige periodisch auf.

Aufrufliste (Menüpunkt „Std-dAtA“)

Die Aufrufliste enthält alle verrechnungsrelevanten Daten. Jede Betätigung der Aufruftaste führt zur Anzeige weiterer Register. Für einen schnellen Datenabruf können Vorwerte übersprungen werden. Dies wird erreicht, indem die Aufruftaste > 2 s gedrückt wird. Das Ende des Menüs wird durch den Menüpunkt „End“ angezeigt. 30 Minuten (2 Messperioden) nach dem letzten Tastendruck wird automatisch zur Betriebsanzeige zurückgeschaltet. Das wird ebenfalls durch Drücken der Aufruftaste > 5 s erreicht.

Kennziffer	Beschreibung
F. F	Funktionsanzeige (falls ein Fehler vorliegt)
0. 0.0	Gerätenummer _ 8-stellig
0. 1.0	Rückstellzähler zweistellig (00, 01,..., 99)
0. 9.1	Uhrzeit
0. 9.2	Datum
1. 2.1	Kumulativ Maximum_+P_M1_[kW]
1. 6.1	Maximum_+P_[kW]
1. 6.1*xx	Vorwerte Maximum_+P_[kW]
1. 8.1	Energie_+A_Tarif t1_[kWh]
1. 8.1*xx	Vorwerte Energie_+A_Tarif t1_[kWh]
2. 2.1	Kumulativ Maximum_-P_M1_[kW]
2. 6.1	Maximum_-P_[kW]
2. 6.1*xx	Vorwerte Maximum_-P_[kW]
2. 8.1	Energie_-A_Tarif t1_[kWh]
2. 8.1*xx	Vorwerte Energie_-A_Tarif t1_[kWh]
3. 8.1	Energie_+Q_Tarif t1_[kvarh]
3. 8.1*xx	Vorwerte Energie_+Q_Tarif t1_[kvarh]
4. 8.1	Energie_-Q_Tarif t1_[kvarh]
4. 8.1*xx	Vorwerte Energie_-Q_Tarif t1_[kvarh]
C.75.0...3	Zugriffsschutzeinstellung
0. 1.2*xx	Vorwerte Rückstellung + Uhrzeit und Datum
0. 2.0	Programm-Versionsnummer
0. 2.1*01	Parametrierungsversion
0. 2.1*02	Firmwareblocknummer
0. 2.1*50	Setzversion
0. 2.2	Schaltuhr-Versionsnummer
0. 2.3	Rundsteuer-Programmnummer
0. 3.0	Prüfled-Konstante_P+/-
0. 3.3	Impulsausgangskonstante_P+/-
0. 3.4	Impulsausgangskonstante_Q+/-
End	Ende Anzeigeebene

Bei Aufruf der Blindverbrauchsregister in den Standard- Daten, wird die Anzeige der LED für die Zählerkonstante auf Blindenergie umgeschaltet.

Lastprofiliste, Standard- LP (Menüpunkt „P.01“)

Der erste angezeigte Wert der Lastprofiliste ist das Datum des letzten aufgezeichneten Lastgangs. Jede weitere Betätigung der Aufruftaste < 2 s führt zur Anzeige des zeitlich davor liegenden Datums. Durch Betätigung der Aufruftaste > 2 s, wird die Zeit des letzten Lastprofileintrages des ausgewählten Datums angezeigt. Jede weitere Betätigung der Aufruftaste < 2 s schaltet die Anzeige auf den nächsten Wert der angewählten Registrierperiode weiter. Nach dem letzten Wert folgt die Anzeige des Datums der vorletzten Registrierperiode usw.

Das Ende des Lastprofils für einen Tag wird durch den Menüpunkt „End“ angezeigt.

Kennziffernliste Lastprofil (P.01)

Kennziffer	Messgröße / Messart
-	Statuseintrag (00000000) vollständige Messperiode (00000004) Messperiode gestört (00000010) Störung (00000020) Uhrzeit gestellt
1.5	Mittelwert der Messperiode P+ [kW]
2.5	Mittelwert der Messperiode P- [kW]
3.5	Mittelwert der Messperiode Q+ [kvar]

Beispiel: (15 Min. Lastprofilwerte vom Vortag ansehen)

Betriebsanzeige aufrufen (ggf. Aufrufsensor 1x > 5sek anblinken)

- | | | |
|-----|--------------------------|---|
| 1. | Betriebsanzeige | Anzeige: rollierende Anzeige |
| 2. | Aufruf 3x kurz anblinken | Anzeige: P.01 |
| 3. | Aufruf 1x lang anblinken | Anzeige: P.01 aktuelles Datum |
| 4. | Aufruf 1x kurz anblinken | Anzeige: P.01 Datum Vortag |
| 5. | Aufruf 1x lang anblinken | Anzeige: Uhrzeit des Lastprofileintrages (00:15:00) |
| 6. | Aufruf 1x kurz anblinken | Anzeige: Statuseintrag (00000) |
| 6.1 | Aufruf 1x kurz anblinken | Anzeige: 1.5 0,083 kW |
| 6.2 | Aufruf 1x kurz anblinken | Anzeige: 2.5 0,000 kW |
| 6.3 | Aufruf 1x kurz anblinken | Anzeige: 3.5 0,000 kvar |
| 7. | Aufruf 1x kurz anblinken | Anzeige: Uhrzeit des Lastprofileintrages (00:30:00) |
- Schritte 5 und 6 können für einen Tag bis zu 96 mal aufgerufen werden, um alle 15 Minutenwerte anzusehen

- | | | |
|-----|--------------------------|---|
| 8 | Aufruf 1x kurz anblinken | Anzeige: END |
| 9. | Aufruf 1x kurz anblinken | Anzeige: Uhrzeit des Lastprofileintrages (00:15:00) |
| 10. | Aufruf 1x lang anblinken | Anzeige: P.01 Datum Vortag |
| 11. | Aufruf 1x kurz anblinken | Anzeige: P.01 Datum vor 2 Tagen |

Schritte 5 bis 6 wiederholen um die Werte von vor 2 Tagen anzeigen zu lassen

In allen Anzeigezuständen sind folgende Rücksprünge möglich:

- | | |
|--------------------------|---|
| Aufruf 1x lang anblinken | Rücksprung auf die Datumsanzeige des ausgewählten Tages |
| Aufruf > 5sek anblinken | Abbruch und Rückkehr zur rollierenden Anzeige |

Eichtechnisches Logbuch (Menüpunkt „P.99“)

Das eichtechnische Logbuch dient der Aufzeichnung von Änderungen der LED- sowie der Ausgangs- Impulskonstante. Der erste angezeigte Wert des eichtechnischen Logbuchs ist das Datum des Eintrags. Jede weitere Betätigung der Aufruftaste < 2 s führt zur Anzeige weiterer Daten in folgender Reihenfolge:

Nr.	Eintrag	Messgröße / Messart
1	Datum	
2	Uhrzeit	
3	Statureintrag	(bei Löschen aller Einträge: 00002000 = Auslieferungszustand)
4	OBIS- Kennzahl des angezeigten Wertes	0.3.0 = Änderung der LED-Konstante, 0.3.3 = Ausgangsimpulskonstante für Wirkleistung oder 0.3.4 = Ausgangsimpulskonstante für Blindleistung
5	alter Wert	(Imp./kWh, Imp./kvarh)
6	neuer Wert	(Imp./kWh, Imp./kvarh)

Wenn im eichtechnischen Logbuch weitere Einträge vorhanden sind, wird bei weiterer Betätigung der Aufruftaste < 2 s der nächste Logbucheintrag angezeigt. Am Ende des Menüs wird „End“ angezeigt.

Ausgangsimpulskonstanten/ Messperiodenweitergabe (15 Min. Messperiode)

Messbereich	Ausgangsimpulskonstanten (Impulsdauer 80ms)
3x230/400V, 5(60)A	500 Imp./kWh
3x230/400V, 10(100)A	250 Imp./kWh
3x230/400V, 1 und 5A	5000 Imp./kWh (kvarh)
3x58/100V, 1 und 5A	20000 Imp./kWh (kvarh)

Der Messperiodenkontakt ist am Beginn jeder Messperiode für 9 Sekunden geöffnet und für die restliche Dauer der Periode (891 sek) geschlossen. Die Parametrierung individueller Impulskonstanten ist möglich.

Ausleseliste [Tabelle_1] (nur über optische oder elektrische Schnittstelle möglich)

Kennziffer	Beschreibung
F.F	Funktionsanzeige (falls ein Fehler vorliegt)
0.0.0	Gerätenummer _ 8-stellig
0.9.1	Uhrzeit
0.9.2	Datum
0.1.0	Rückstellzähler zweistellig (00, 01,..., 99)
0.1.2*xx	Vorwerte Rückstellung + Uhrzeit und Datum
1.2.1	Kumulativ Maximum_+P_M1_[kW]
1.6.1	Maximum_+P_[kW]
1.6.1*xx	Vorwerte Maximum_+P_[kW]
1.8.1	Energie_+A_Tarif t1_[kWh]
1.8.1*xx	Vorwerte Energie_+A_Tarif t1_[kWh]
2.2.1	Kumulativ Maximum_-P_M1_[kW]
2.6.1	Maximum_-P_[kW]
2.6.1*xx	Vorwerte Maximum_-P_[kW]
2.8.1	Energie_-A_Tarif t1_[kWh]
2.8.1*xx	Vorwerte Energie_-A_Tarif t1_[kWh]
3.8.1	Energie_+Q_Tarif t1_[kvarh]
3.8.1*xx	Vorwerte Energie_+Q_Tarif t1_[kvarh]
4.8.1	Energie_-Q_Tarif t1_[kvarh]
4.8.1*xx	Vorwerte Energie_-Q_Tarif t1_[kvarh]

Freundliche Grüße
Ihre WSW Netz GmbH